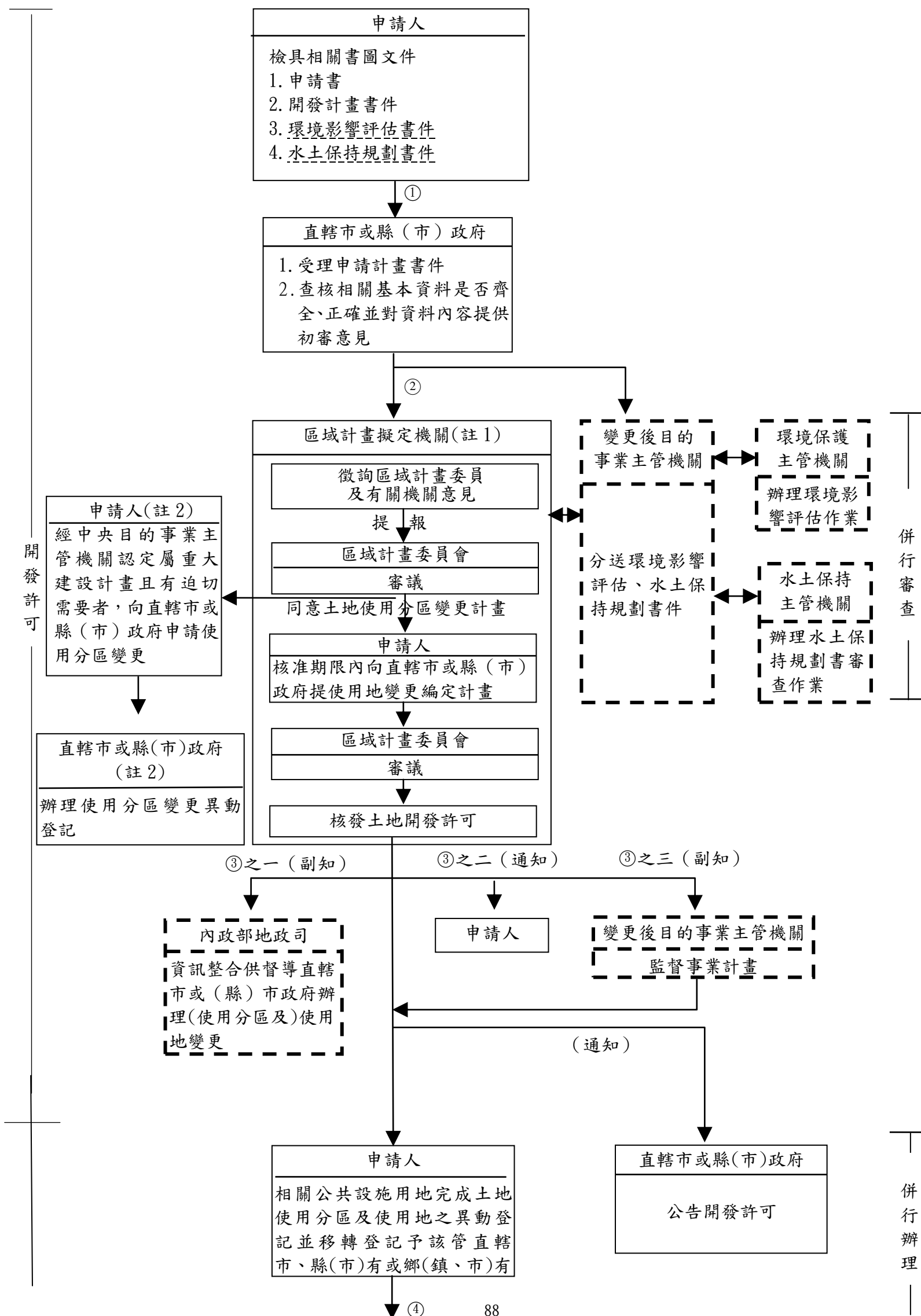
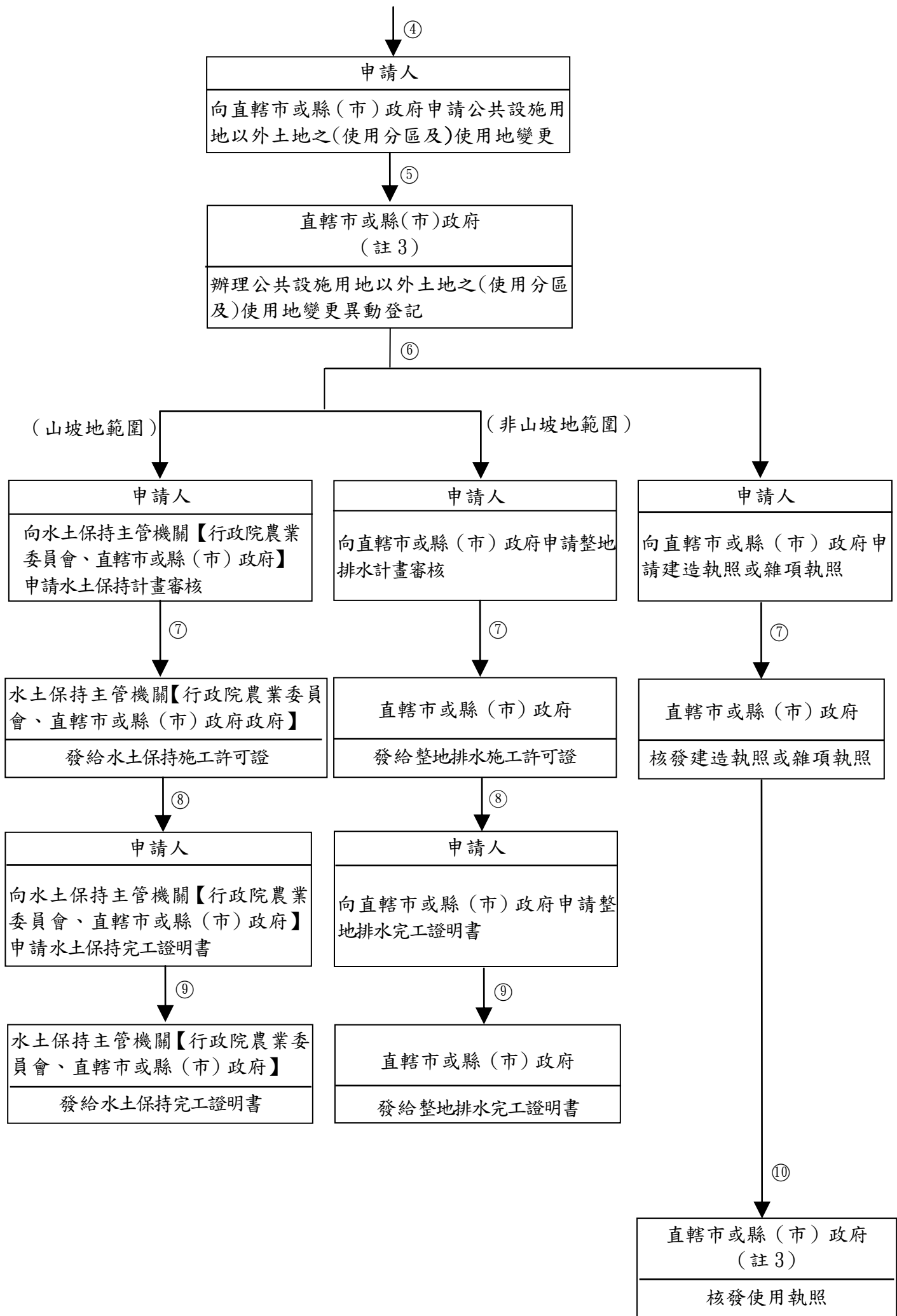


第十七條附表二之一

先辦理使用分區再辦理使用地變更計畫許可案件之審議流程圖



1 使用分區及使用地變更、山坡地水土保持施工許可證、非山坡地範圍整地排水計畫施工許可證、建築執照、使用執照



註：1. 由區域計畫擬定機關協調判定綜合性產業開發案，應由那一機關為目的事業主管機關。
 2. 先申請使用分區變更計畫案件，經區域計畫擬定機關同意後，應俟其使用地變更編定計畫經區域計畫擬定機關許可，直轄市或縣(市)政府始得辦理使用分區及使用地變更之異動登記。但依第十五條第一項規定辦理之案件，經興辦事業計畫之中央目的事業主管機關認定屬重大建設計畫且有迫切需要，於取得區域計畫擬定機關同意後，得先申請土地使用分區之異動登記。
 3. 申請核發使用執照前應先取得該土地之水土保持完工證明書或整地排水完工證明書；至發給使用執照後之經營使用，由目的事業主管機關加強管理。
 4. 依第二十三條第一項規定，申請人應自收受開發許可通知之日起十年內取得公共設施用地以外可建築

用地使用執照或目的事業主管機關核准營運（業）之文件；屆期未取得者，原許可失其效力。

5. 圖示說明：實線代表規定之程序；虛線代表參考之程序。